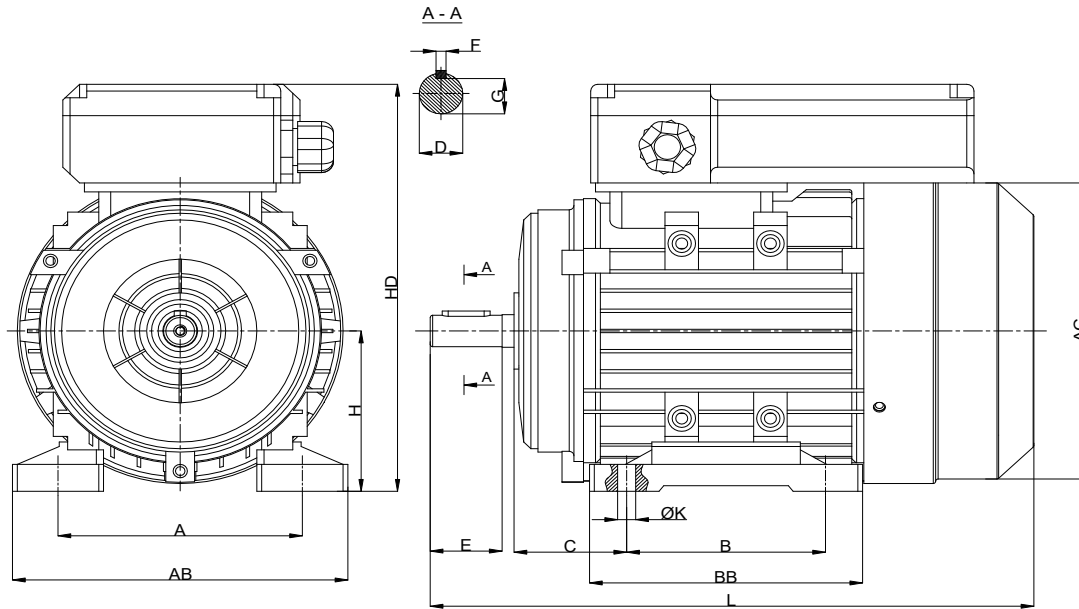


**KÍCH THƯỚC LẮP ĐẶT VÀ KÍCH THƯỚC CHIẾM CHỖ**

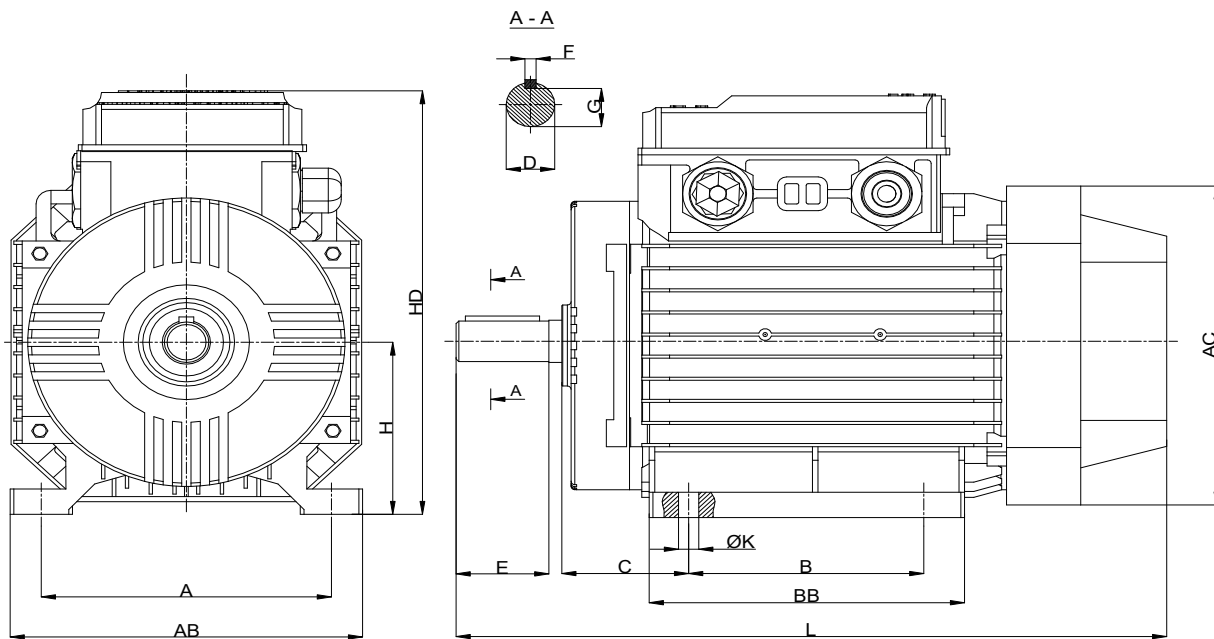
**ĐỘNG CƠ ĐIỆN KHÔNG ĐỒNG BỘ 1 PHA ROTO LỒNG SÓC KIỂU TOÀN PHẤT - TOFACO - VIETHUNG**

**Mounting and Overall Dimension**

**Toan Phat Single phase squirrel cage introduction motor, type TOAN PHAT-TOFACO-VIETHUNG**



**TP63-TP80**



**TP100**

FRAME SIZE	POLES	L	BB	B	E	C	AC	AB	A	K	H	H1	HD	D	F	G
TP63	2 4	240	100	80	25	45	120	120	100	9	63	9	163	11	4	8,5
TP71	2 4	255	115	90	30	45	135	135	110	9	71	12	179	14	5	11
TP80M	2 4	288	125	100	40	45	145	155	125	10	80	10	198	19	6	15.5
TP80L	2 4	315	125	100	40	45	145	155	125	10	80	10	198	19	6	15.5
TP90	2 4	343	147	120	50	57	172	170	140	10	95	12	25	24	8	20
TP100	2	390	170	120	50	67	225	190	155	10	102	15	250	24	8	20
	4	390	170	120	50	67	225	190	155	10	102	15	250	24	8	20